

Мольберт односторонний

(ПАСПОРТ)

Мольберт односторонний (далее - мольберт) предназначен для использования в сухих отапливаемых помещениях и соответствует требованиям ГОСТ 20064-86.

1. Технические характеристики:

1.1. Габаритные размеры ШхГхВ: - мольберт 505х500х1450 мм;

- полотно 500х730 мм.

1.2. Мольберт изготавливается двух видов:

- для письма мелом - зелёное полотно;

- для письма маркером - белое полотно.

2. Требования безопасности:

2.1. При эксплуатации мольберта необходимо руководствоваться стандартными правилами техники безопасности.

3. Транспортировка, хранение, эксплуатация.

Изделие транспортируется в собранном виде в упаковке предприятия-изготовителя любым видом транспорта при условии надежной защиты от механических повреждений и атмосферных осадков.

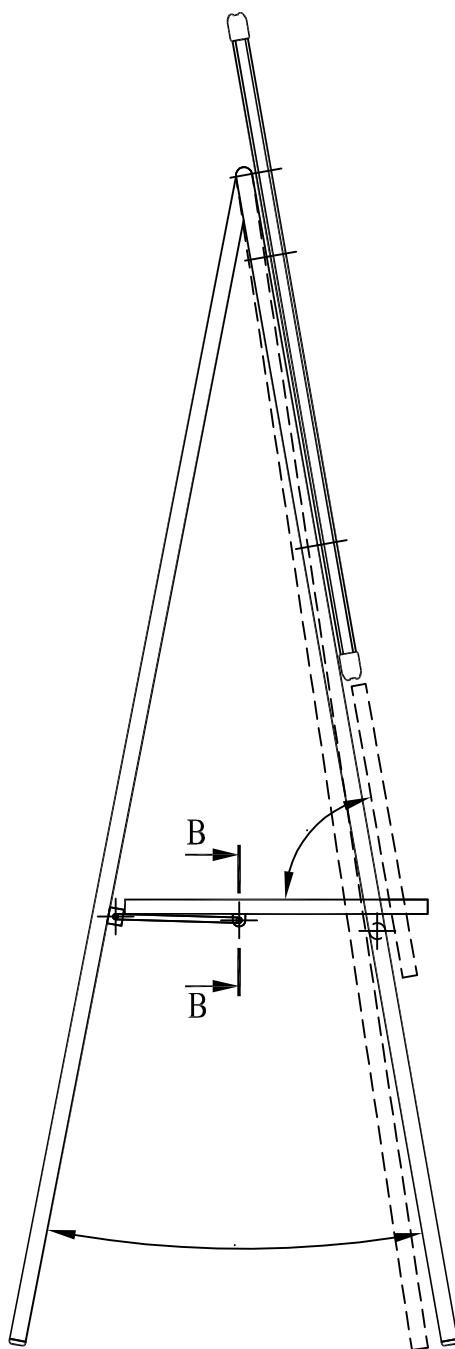
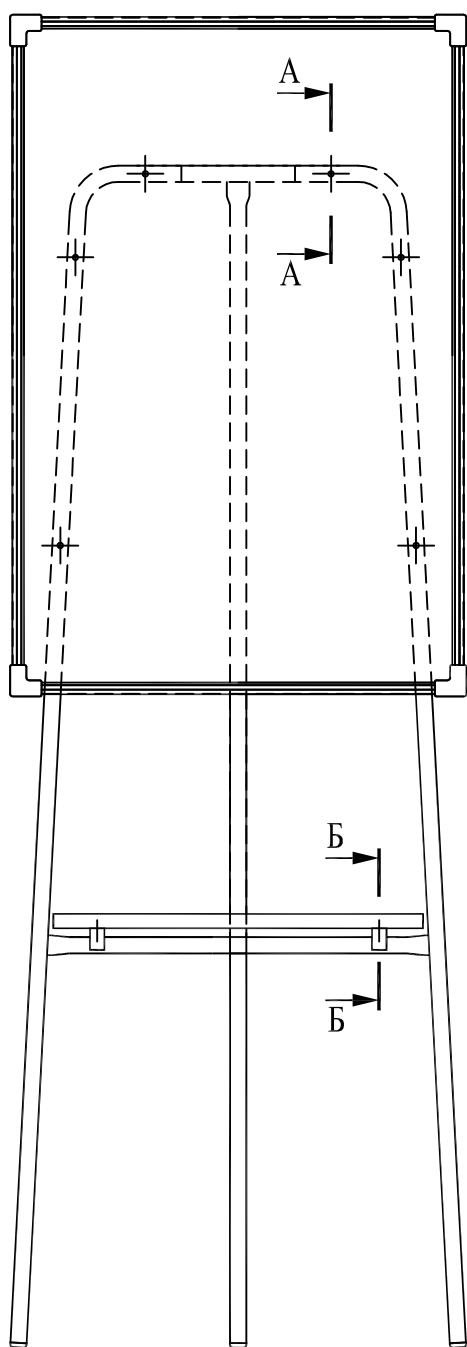
4. Гарантии поставщика

Предприятие изготовитель гарантирует соответствие мольберта требованиям ГОСТ 20064-86 при условии соблюдения правил транспортировки, хранения и эксплуатации.

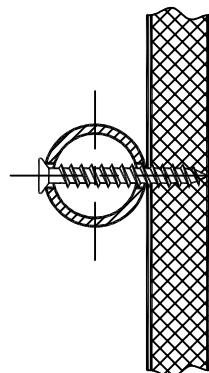
Гарантийный срок эксплуатации 24 месяца.

Срок службы - 7 лет.

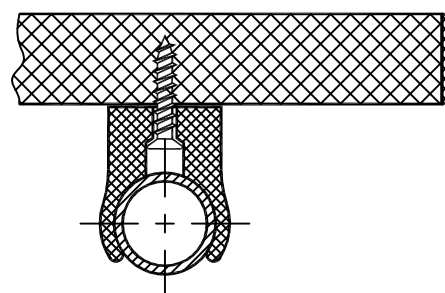
5. Общий вид.



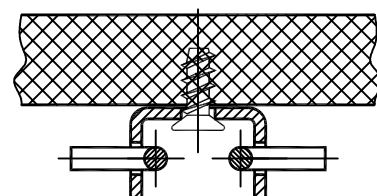
A - A (1 : 1)



Б - Б (1 : 1)



Б - Б (1 : 1)



ВНИМАНИЕ - предприятие-изготовитель оставляет за собой право вносить в изделие изменения, не ухудшающие его качество и не влияющие на его функциональные свойства